

## 1. 既存のスイッチまたはコンセントプレートを取り外してください。

### タイプ A

プレート前面に取付ネジが出ていないもの。(パナソニック株式会社、フルカラーシリーズ等)

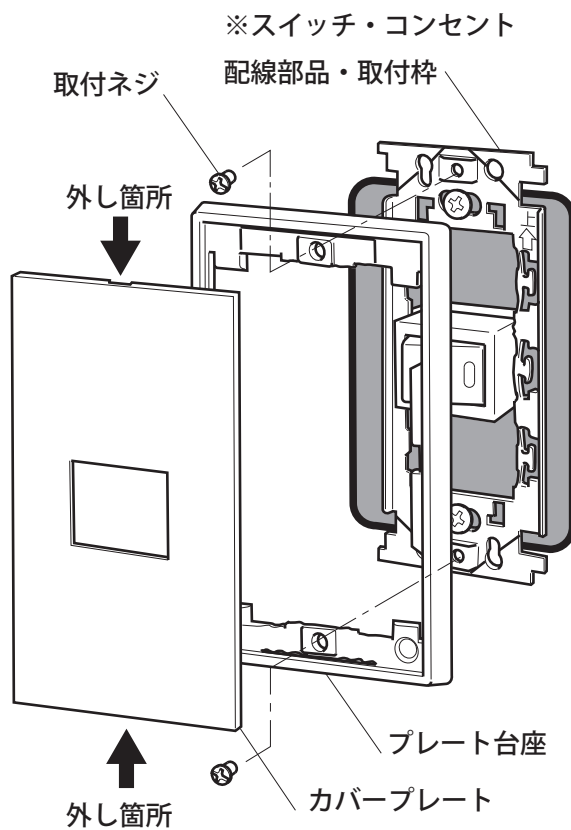
・カバープレートとプレート台座の間にマイナスドライバー等を差し込んでカバープレートを外します。マイナスドライバーを差し込む箇所は図を参考にしてください。

・プレート台座を止めている上下2箇所の取付ネジを外します。

### タイプ B

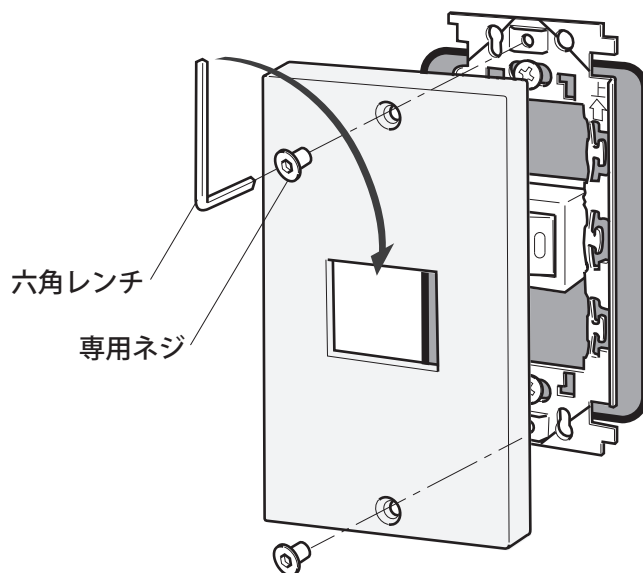
取付ネジでプレートが取り付けられているもの。(パナソニック株式会社、フルカラー金属プレート等)

・プレートを止めている上下2箇所のネジを外します。



## 2. punto プレートを取り付けます。

・製品に付属の専用ネジと六角レンチでプレートを取り付けます。



### 【安全に関するご注意 取付前に必ずお読みください】



取付の際は、安全のためブレーカを切ってから作業を行ってください。



スイッチ、コンセント等配線部品の変更、交換は資格を持った電気工事士にご依頼ください。

※製品に付属の取扱説明書も必ずお読みください。

